



Radiolink GSM-A2 Snabbstart

Tekniska data

Mått	105 x 80 x 30 mm
Spänning	10-28 VDC
Strömförbrukning	Viloläge ca 16 mA
Ingångar	4 larmzoner NO/NC eller temperatur
Utgångar	2 Slutande reläutgångar 1A 24V AC/DC
Temperaturmätning	Internt i enheten, kan kompletteras med temperaturgivare på ingångarna 1-4. Mätområde +50 till -35 grader
Temperaturområde	-20 till +55 grader C



8

HELLMERTZ
elektronik AB

Tel: 040-466355
Fax: 040-466353

E-mail: info@hellmertz.se
Hemsida: www.hellmertz.se



Radiolink GSM-A2 Snabbstart

INTRODUKTION

Tack för att Du valde att köpa en GSM-A2. För användning av produkten till dess fulla potential ber vi dig uppmärksamma att detta är en SNABBSTARTS-guide. En komplett instruktion finns på vår webbsida www.hellmertz.se.

Funktion

GSM-A2 är en kompakt universell larmsändare som larmar via SMS vid olika händelser som strömavbrott, påverkan av fysiska ingångar (larmslingor), temperatur eller från annan givare.

Olika larmsätt

GSM-A2 kan larma via SMS, till mobiltelefon, uppringning, e-post och SMS till larmcentral.

SIM kort

GSM-A2 är konstruerad för GSM-teknik och kräver ett giltigt SIM-kort monterat. Fungerar med operatörer i 2G nätet. Både kontantkort och fasta abonnemang kan användas.

Förprogrammering:

I GSM-A2 finns möjlighet att välja olika förprogrammeringar som täcker de vanligaste behoven och gör att man snabbt och enkelt kommer igång. Med ett SMS kommando väljer du någon av 3 applikationer som finns beskrivna på sidorna 4-6.

Programmering

Med PC programvaran GSM Toolkit har du ett effektivt verktyg för programmering av GSM-A2 och optimera

den för din applikation. Programmering är även möjlig över Internet eller med SMS. Applikation för ANDROID kommer inom snar framtid.

I paketet ingår:

GSM-A2 enhet
GSM-antenn
Snabbstart instruktion

Komplettera med:

Antenner
Antennkablar
Temperaturgivare
Magnetkontakter
Rörelsedetektorer
Toolkit cd-skiva



ANDROID APP

1

HELLMERTZ
elektronik AB

Tel: 040-466355
Fax: 040-466353

E-mail: info@hellmertz.se
Hemsida: www.hellmertz.se



Radiolink GSM-A2 Snabbstart

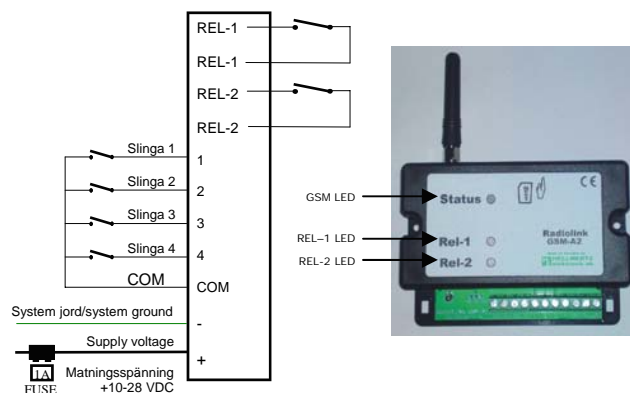
STEG 1

SIM-kortet installeras i enheten, ombesörj först följande:
 Notera SIM-kortets telefonnummer
 SIM-kortet ska vara aktiverat hos operatören
 Har du kontantkort se till att det är laddat med pengar
 Avaktivera pinkoden

Skjut försiktig in SIM-kortet med chippet mot dig och den avskurna kanten till vänster.



Anslutningsritning



STEG 2

Placera din GSM-A2 på skyddad plats mot såväl vatten som fukt.
 Anslut nu GSM-A2 enligt ritning ovan.
 När matningsspänning ansluts blinkar status lysdioden hastigt i 30-40 sekunder, därefter 1-5 långsamma blink.
 De långsamma blinkningarna visar GSM-nätets signalstyrka.



Radiolink GSM-A2 Snabbstart

Lathund kommando & SMS frågor till GSM-A2

Skicka	Betydelse	Svar	Kommentar
A2!!	Aktivering av fabriksinställning	A2 Initiering OK	Sändande nummer blir första larmnummer
Status?	Statusbegäran	Retur SMS med status	Systemöversikt
Tele??	Förfrågan inlagda telefonnummer	Retur SMS med alla inlagda nummer	
Tele!*2, +46701234567	Lägg till telefonnummer 2 med landsprefix	Retur SMS med alla inlagda nummer	Samma förfarande för resterande nummer (totalt 8)
Tele!*2,	Raderar telefonnummer 2	Retur SMS med alla inlagda nummer	Skriver över gammal info
Aon	Aktiverar larmet	Retur SMS med status	Larm till
Aoff	Avaktivera larmet	Retur SMS med status	Larm från
Temp?	Fråga aktuell temperatur	Retur SMS med temp	Aktuellt värde
Volt?	Fråga aktuell matningsspänning	Retur SMS med spänning	Aktuellt värde
On*1*	Aktivera relä REL-1	Retur SMS med status	Gäller endast om utgången är fri. (Inte programmerad för annan funktion)
On*2*	Aktivera relä REL-2	Retur SMS med status	Se ovan.
Off*1*	Avaktivera REL-1	Retur SMS med status	Se ovan.
Off*2*	Avaktivera REL-2	Retur SMS med status	Se ovan.
Heaton	Aktiverar komfortvärmén	Retur SMS med status	Komfortvärme till
Heatoff	Avaktivera komfortvärmén	Retur SMS med status	Komfortvärme från
Termon	Aktiverar underhållsvärmen	Retur SMS med status	Underhållsvärme aktiveras.
Termoff	Avaktivera underhållsvärmen	Retur SMS med status	Underhållsvärme avaktiveras



Radiolink GSM-A2 Snabbstart

Förprogrammering SMS kommando **A2!!02**

Användningsområde

GSM-A2 skall användas för temperaturstyrning och skicka SMS till förvalda telefonnummer i lista. Vid denna inkoppling kommer en slutning av ingångarna 1 och 2 att resultera i att SMS skickas till samtliga nummer på listan. Ingång 3 används för manöver av den inbyggda termostaten. Ingång 4 används för temperatur sensorn. GSM-A2 skickar frostvarning och värmer din stuga.

Förinställda värden:

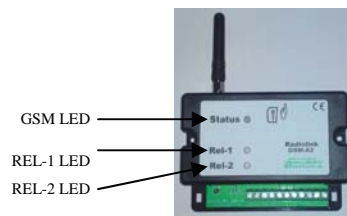
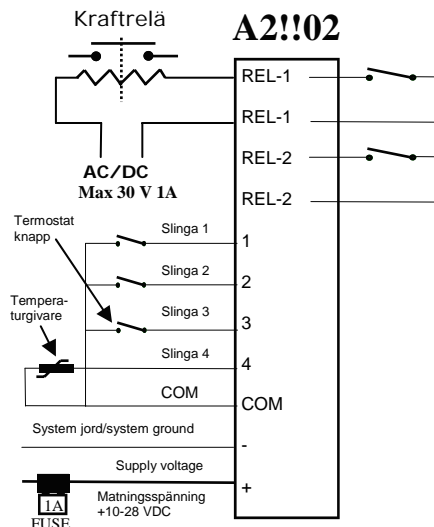
Frostvakt: +3° 5 min
 Underhållsvärme: +10° 5 h
 Komfortvärme: +20° 5 h

REL-2 är fritt för fjärrstyrning med SMS

Indikeringar

GSM LED blinkar kort när allt är som det ska. Längre fast sken indikerar aktivitet. Efter aktivitet blinkar GSM LED med 1-5 blink som markerar GSM signalstyrka för att sedan återgå till kort blink.

REL-1 används för värmestyrning medan REL-1 LED indikerar värmestatus. Heaton = fast sken
 Termon = blinkande
 LED REL-2 lyser fast vid aktiv reläutgång



Radiolink GSM-A2 Snabbstart

STEG 3

Snabbstart av enheten sker med initieringskommando via SMS. Enheten initieras och din telefon läggs in som första larmnummer.

Sänd texten: **A2!!**

Du skall få svar: **A2 initiering ok**

Nu är Du klar med snabbstarten av din nya GSM-A2

Kontrollera status på enheten, info om spänning, larm mm.

Sänd texten: **Status?**

GSM-A2 svarar med statusmeddelande

Lägg till ett andra nummer som ska ta emot SMS, max 8 st. nr.

Sänd texten: **TELE!*2+4670123456**

Aktivera någon av ingångarna 1-4 och kontrollera att du får larm.

Förklaring Ingångar/Utgångar

1-4 är externa fysiska ingångar
 5 är den interna temperaturgivaren

In/utgångarnas funktion kan förändras med SMS eller Internet.

Felsökning

Får inget SMS tillbaka

Pröva skicka **VER?** GSM-A2 skall då svara med versionsnummer. Upprepa alla steg igen, kontrollera att rätt telefonnummer är inlagt. Sänd texten: **TELE??**
 Svag mottagning på GSM nätet/GPS, blinkar lysdioden som den ska? Kontrollera att SIM-kortet har pinkoden avaktiverad.

Får inget larm

Kontrollera anslutningarna (läs mer på www.hellmertz.se)
 Upprepa steg 3 punkt 1

Ändra texter

Efter initieringen kan man ändra de förprogrammerade texterna för ingång 1-4 genom att skicka en ny text med SMS enligt följande:

Text!*01, Larm överströmsskydd utlöst

När du får svar: **Text**01, Larm överströmsskydd utlöst** är den nya texten inläst och GSM-A2 är klar att användas.



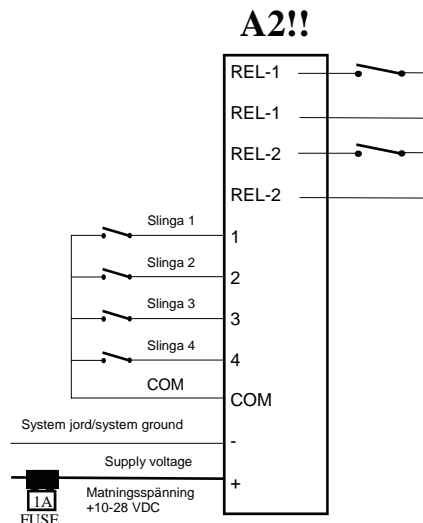
Radiolink GSM-A2 Snabbstart

Förprogrammering SMS kommando **A2!!**

Användningsområde

GSM-A2 skall användas för att skicka SMS till förvalda telefonnummer i lista. Vid denna inkoppling kommer en slutning av ingången att resultera i att SMS skickas till samtliga nummer på listan.

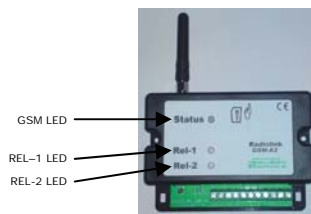
Rel-1 & Rel-2 är fritt för fjärrstyrning med SMS



Indikeringar

GSM LED blinkar kort när allt är som det ska. Längre fast sken indikerar aktivitet. Efter aktivitet blinkar GSM LED med 1-5 blink som markerar GSM signalstyrka för att sedan återgå till kort blink

LED REL-1 och REL-2 lyser fast vid aktiv reläutgång.



Radiolink GSM-A2 Snabbstart

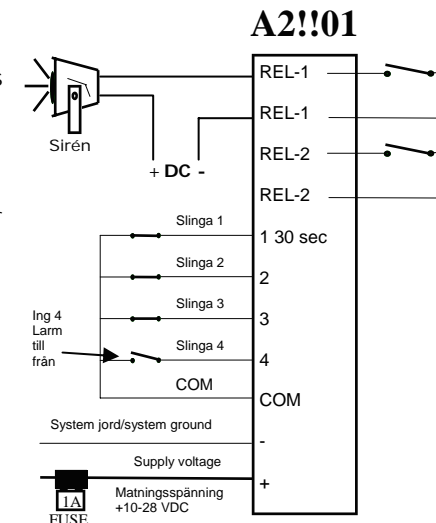
Förprogrammering SMS kommando **A2!!01**

Användningsområde

GSM-A2 skall användas som ett litet larm och skicka SMS till förvalda telefonnummer i lista. Vid denna inkoppling kommer en brytning av ingången att resultera i att SMS skickas till samtliga nummer på listan. Till/frånslag sker på ingång 4 med nyckelbrytare eller kodförbikopplare. Slutet ingång = larm av Bruten ingång = larm på

Till övriga ingångar kan larmgivare som IR detektorer eller magnetkontakter m.m. kopplas.

REL-2 är fritt för fjärrstyrning med SMS



Indikeringar

GSM LED blinkar kort när allt är som det ska. Längre fast sken indikerar aktivitet. Efter aktivitet blinkar GSM LED med 1-5 blink som markerar GSM signalstyrka för att sedan återgå till kort blink

LED REL-1 lyser vid aktiv Sirén

LED REL-2 indikerar larmets status. Blinkar vid larm till.

